

# Forgácsszívó

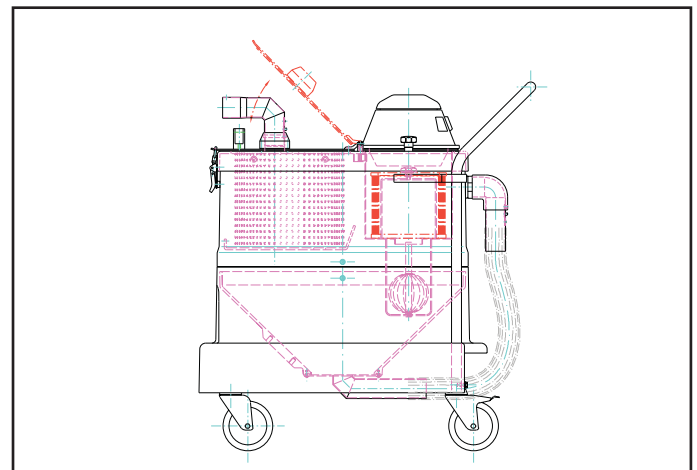
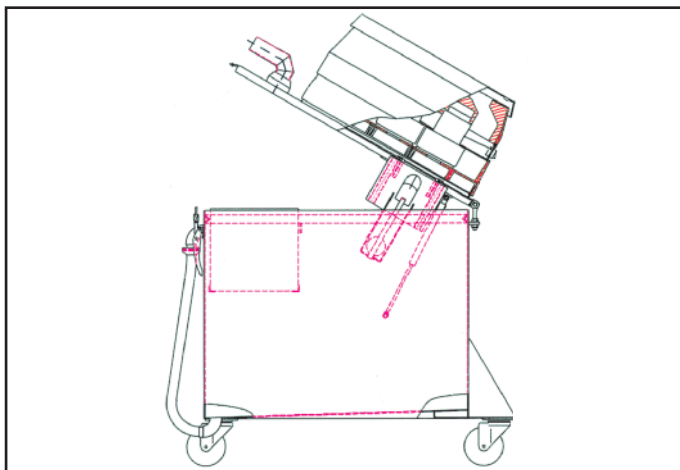
## SPS 250

## SPS 35



# A forgács és a folyadékok problémamentes szétválasztása

Ez a speciális szívóberendezés gépek tisztítására, nedves forgácsok elszívására és egyidejűleg a vágóolajtól és a hűtőkenő folyadéktól való különválasztásra alkalmas.



- Nagyobb mennyiség elszívása, magas folyadék tartalommal
- Nehéz forgácsok felszívása
- Különösen alkalmas folyamatos működésű szivattyúvezérléssel felszerelt munkaállomásokhoz (megvalósítás háromfázisú motorral)

- Különösen előnyösen használható szűk gépsorokban
- Alkalmas kisebb mennyiségekhez is, csekély Folyadék hányaddal

	SPS 250-W 24	SPS 250-W 36	SPS 250-D 15	SPS 250-D 22	SPS 250-D 40	SPS 35
Ház	Acél	Acél	Acél	Acél	Acél	Üvegszár
Hosszúság (mm)	1.100	1.100	1.100	1.100	1.100	845
Szélesség (mm)	500	500	500	500	500	520
Magasság (mm)	1.220	1.220	1.250	1.250	1.270	930
Motorteljesítmény (Watt)	2 x 1.200	3 x 1.200	1.500	2.200	4.000	1.200
Feszültség (Volt)	230	230	400	400	400	230
Vákuum (v.o.mm)	2.300	2.300	1.750	2.000	2.140	2.400
Légszállítás (m <sup>3</sup> /h)	275	410	230	270	410	166
max. betölthető mennyiség (Liter)	150	150	150	150	150	35
Forgácstartály (liter)	30	30	30	30	30	15

Biztonsági szűrő, olaj- és víztaszító